

黄山市徽州区自来水有限公司 2022-2024 年度水表采购项目采购需求

一、技术参数配置要求

采购清单：

| 序号 | 产品名称 | 规格型号 | 单位 | 数量 | 备注 |
|----|---------|-------|----|-----|----|
| 1 | 水表 | DN15 | 只 | 800 | |
| 2 | | DN20 | 只 | 20 | |
| 3 | | DN25 | 只 | 30 | |
| 4 | | DN40 | 只 | 15 | |
| 5 | 垂直螺翼水表 | DN50 | 只 | 30 | |
| 6 | | DN100 | 只 | 30 | |
| 7 | | DN150 | 只 | 2 | |
| 8 | | DN200 | 只 | 2 | |
| 9 | 可拆卸螺翼水表 | DN100 | 只 | 30 | |
| 10 | | DN300 | 只 | 2 | |
| 11 | | DN400 | 只 | 2 | |
| 12 | 法兰片 | DN50 | 片 | 40 | |

（一）总体要求

- 1、本次招标的项目及范围为：各类水表设备，包括其供货、运输、验收、保修等相关服务。
- 2、投标人承担招标文件中对投标人要求的一切事宜及责任。包括设备产品深化设计、供货、运输、保险、装卸、调试及验收、培训、质保期保障等相关服务以及投标人认为必要的其他服务；投标人应自行增加设备正常、合法、安全运行及使用所必需但招标文件没有包含的所有部件、版权、专利等一切费用，如果投标人在中标并签署合同后，在供货、安装、调试等工作中出现货物的任何遗漏，均由中标人免费提供，采购人将不再支付任何费用。

（二）服务要求

本次采购的主要目的是选择各类型水表采购资格的协议供应商，并不保证成为协议供应商后的具体成交数量，协议供应商应提供最优惠的价格和服务，以增加其竞争力；协议履行期间的经营风险由

协议供应商自行承担。

1、质量要求、技术标准、供方对质量负责的条件和期限：供方按需方提供的水表技术要求、国家标准 GB/T 778 执行，产品实行“三包”，在质保期间出现质量问题，由供方免费上门维修。

2、包装标准、包装物的供应及回收：按供方包装标准，包装物由供方提供。

3、投标人必须承诺售后服务承诺不低于出厂时标准服务承诺，否则，一经查实即视为该品牌主动放弃供应商资格。（承诺函加盖投标人公章装订进标书内，承诺格式自拟，未提供按无效标处理）

4、投标人须制订销售服务计划体系（如订货、送货时间等等）以及售后服务计划体系（维修响应时间、定期回访计划等）。

5、中标人在协议采购服务资格年限内，拒绝接受任务的，采购人可视实际情况和严重程度，给予服务机构警告，并要求其支付 5000 元/次的违约金处罚。在协议采购服务期内，中标人拒绝接受任务一次，则暂停其下一轮的任务分配一次；中标人拒绝接受任务两次的，采购人不再向其分配任务，并有权取消其服务资格，单方解除合同，并赔偿采购人损失。

6、投标人必须承诺清楚理解本协议服务采购项目的取得并不意味着服务机会的获得，采购人无法预计也无法保证中标人所能获得的服务项目数量，具体数量以实际采购数量为准；对此投标人必须承诺不得向采购人追讨任何费用。（承诺函加盖投标人公章装订进标书内，承诺格式自拟，未提供按无效标处理）

7、中标人在货物供货后，派技术人员到采购人地点与采购人进行技术交流，保证技术服务和安装指导工作，确保以后工作安全顺利进行。

（三）参数要求

一、DN15-40 为旋翼式水表采用的封装形式为小液封

1、主要技术参数：

产品技术性能：（Q4、Q3、Q2、Q1）符合 GB/T 778 标准，量程比 Q2/Q1=1.6，Q3/Q1≥80 的湿式水表：

| 公称口径 | 量程比 (Q2/Q1) | 量程比 (Q3/Q1) | 最小读数 Min m ³ | 最大读数 Max m ³ |
|------|----------------|----------------|-------------------------------|-------------------------------|
| DN15 | 1.6 | 100 | 0.0001 | 99999 |
| DN20 | 1.6 | 100 | 0.0001 | 99999 |
| DN25 | 1.6 | 100 | 0.0001 | 99999 |
| DN40 | 1.6 | 100 | 0.001 | 999999 |

2、使用条件：水温≤30℃；水压≤1.0Mpa

- 3、禁止使用小机芯水表。
- 4、铜罩及附属安装配件涉及使用铜材质的要求必须为 HPB59-1。
- 5、水表外观要求表盘白色亚光，表内部白底黑字，指针部分有框，指针为红色大指针，指针长度达到边框。
- 6、水表应能够被水表检定站摄像式自动检定设备识别。
- 7、有效的防拆措施、加装防盗盖并配有铜制接管螺母。
- 8、标度盘内气泡直径不得大于 3 毫米。
- 9、最大允许误差：
 - a、在从包括最小流量在内到不包括分界流量的低区中的最大允许误差为±5%；
 - b、在从包括分界流量在内到包括过载流量的高区中的最大允许误差为±2%。
- 10、主要材料、工艺及要求：机芯采用优质耐磨塑料材料制造；转动轴采用不锈钢和玛瑙；表壳内外表面塑料喷涂；有较强的抗腐蚀性能；表壳、罩子、玻璃、接管等耐压零件，强度符合国家城镇建设行业标准 CJ266—2008。（表壳材料为球墨铸铁 QT450，材质应符合国家 GB/T 778 内要求）
- 11、各口径水表必须外观良好，字轮显示计数值好，量程大，精度高，性能曲线稳定，计量和流量性能达到或优于 GB/T 778 2 级标准。
- 12、字轮部分的密封性要好，与玻璃的接缝处应有密封垫圈。
- 13、尺寸：按国标 GB/T 778.1 4.1.1 中约定的尺寸。（正负偏差 10%）

| 口径 | 长度 (mm) | 宽度 (mm) | 高度 (mm) | 重量 (kg) |
|----|---------|---------|---------|---------|
| 15 | 165 | 94 | 112 | 1.5 |
| 20 | 195 | 94 | 104 | 1.8 |
| 25 | 225 | 98 | 124 | 2.4 |
| 40 | 245 | 124 | 154 | 5 |

- 14、表盘及铜罩上必须标明对应的表号。
- 15、投标人的投标产品必须是自行生产或自行组装的，不得采用任何代工形式，必须对投标产品的制造标准、安装标准、技术规范和产品的安全、环保、可靠性等方面进行综合描述。必须详细标明品牌、产地、制造厂商、规格型号、产能、价格、性能参数、技术指标和功能说明等。

二、DN50-200 为垂直螺翼式水表采用的封装形式为小液封

1、主要技术参数：

招标产品技术性能：（Q4、Q3、Q2、Q1）符合 GB/T 778 标准，量程比 Q2/Q1=1.6，Q3/Q1≥200 的湿式水表。

2、使用条件：水温 $\leq 30^{\circ}\text{C}$ ；水压 $\leq 1.0\text{Mpa}$ 。

3、最大允许误差：

a、在从包括最小流量在内到不包括分界流量的低区中的最大允许误差为 $\pm 5\%$ ；

b、在从包括分界流量在内到包括过载流量的高区中的最大允许误差为 $\pm 2\%$ 。

4、主要材料、工艺及要求：机芯采用优质耐磨塑料材料制造；转动轴采用不锈钢和玛瑙；表壳内外表面塑料喷涂；有较强的抗腐蚀性能；表壳、罩子、玻璃、接管等耐压零件，强度符合国家城镇建设行业标准 CJ266—2008。

5、各口径水表必须外观良好，字轮显示计数值好，量程大，精度高，性能曲线稳定，计量和流量性能达到或优于 GB/T 778 标准。

6、尺寸：按国标 GB/T 778.1 4.1.1 中约定的尺寸。（正负偏差 10%）

| 口径 | 长度 (mm) | 高度 (mm) | 重量 (kg) |
|-----|---------|---------|---------|
| 50 | 280 | 245 | 17.5 |
| 100 | 350 | 300 | 31 |
| 150 | 500 | 450 | 60 |
| 200 | 500 | 600 | 98 |

7、有效的防拆措施、度盘部分加装防盗盖。

8、投标人的投标产品必须是自行生产或自行组装的，不得采用任何代工形式，必须对投标产品的制造标准、安装标准、技术规范和产品的安全、环保、可靠性等方面进行综合描述。必须详细标明品牌、产地、制造厂商、规格型号、产能、价格、性能参数、技术指标和功能说明等。

三、DN100、DN300、DN400 为可拆卸螺翼水表采用的封装形式为干式

1、技术参数、参考尺寸及连接方式：

主要技术参数：

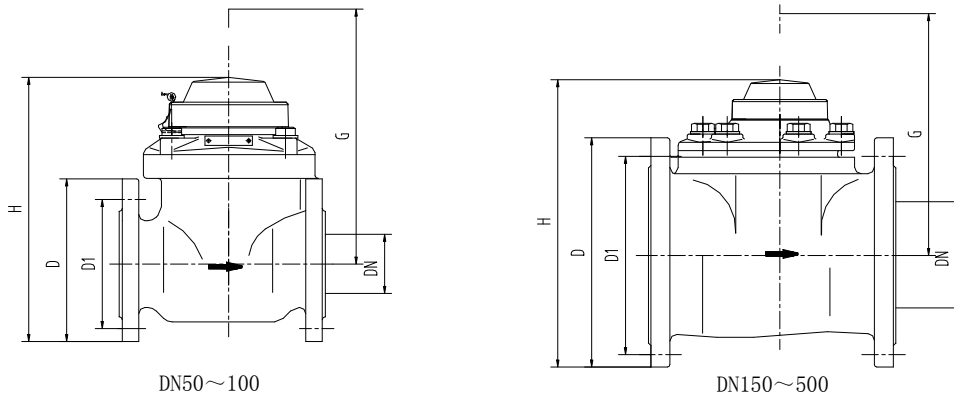
| 型号 | 公称口径 | 常用流量 Q_3 | Q_3/Q_1 | 过载流量 Q_4 | 常用流量 Q_3 | 分界流量 Q_2 | 最小流量 Q_1 | 最小读数 Min | 最大读数 Max |
|----------|------|---------------------------|-----------|---------------------|------------|------------|------------|-----------------|----------|
| | mm | (m^3/h) | | (m ³ /h) | | | | m ³ | |
| LXLC-100 | 100 | 100 | | 125 | 100 | 3.2 | 2.0 | 0.01 9999999 | |

| | | | | | | | | | |
|----------|-----|------|--|------|------|------|----|-----|----------|
| LXLC-300 | 300 | 1000 | | 1250 | 1000 | 32 | 20 | 0.1 | 99999999 |
| LXLC-400 | 400 | 1600 | | 2000 | 1600 | 51.2 | 32 | | |

最大允许误差:

- a) 从包括最小流量 (Q_1) 在内到不包括分界流量 (Q_2) 的低区中的最大允许误差为 $\pm 5\%$;
- b) 从包括分界流量 (Q_2) 在内到包括过载流量 (Q_4) 的高区中的最大允许误差为 $\pm 2\%$ 。

外形尺寸及重量:



| 型号 | 口径 | 长 L | 高 H | 高 G | 连接法兰 | | | 重量 (Kg) |
|----------|-----|-----|-----|-----|-----------|----------------|------------|---------|
| | mm | | | | 外径 D (mm) | 螺栓孔中心直径 D (mm) | 连接螺栓数量 (只) | |
| LXLC-100 | 100 | 250 | 286 | 400 | 220 | 180 | 8×M16 | 18 |
| LXLC-300 | 300 | 500 | 516 | 730 | 445 | 400 | 12×M20 | 114 |
| LXLC-400 | 400 | 600 | 631 | 830 | 565 | 515 | 16×M24 | 199 |

注：1、以上水表的尺寸均为参考尺寸。

- 2、计量等级：达到 ISO4064 2 级以上；
- 3、示值误差：在过载流量 Q_4 和分界流量 Q_2 之间： $\pm 2\%$ ；
- 4、在分界流量 Q_2 和最小流量 Q_1 之间（不包括 Q_2 ）： $\pm 5\%$ ；
- 5、水表必须符合中华人民共和国国家标准 GB/T 778《冷水水表》、中华人民共和国城镇建设行业标准 CJ266-2008《饮用冷水水表安全规则》、JJG162-2009《冷水水表》国家计量检定规程等有关要求。
- 6、水表 DN100、DN300、DN400 采用（球墨铸铁表壳、字轮直读式、法兰连接）。
- 7、水表应保证在最大允许工作压力下，压力损失等级为 $\Delta p63$ 。
- 8、水表的温度等级为 T30。

所有规格产品的外形尺寸应保证与通用标准一致，机芯通用性强。

（四）其他要求

本项目需提供符合要求的水表 DN15 一只；垂直螺翼水表 DN100 一只。样品封存，中标后供货以样品为标准。（样品应于开标截止时间前运至苏世建设管理集团有限公司三楼，未提供或提供不全按无效标处理）

二、商务要求

| 序号 | 内容 | 要求 |
|----|----------|---|
| 1 | 合同签订地点 | 黄山市徽州区自来水有限公司 |
| 2 | 供货完成时限 | 合同签订后按业主需求两年内完成所有货物的供货及验收工作。 |
| 3 | 货物包装运输要求 | 除合同另有规定外，成交人提供的全部货物均应按标准保护措施进行包装，涉及木质制品及木制包装材料的（含铺垫、支撑、加固设施设备），禁止使用和调入松木及其制品。该包装应适应远距离运输、防潮、防震、防锈和防野蛮装卸，确保货物安全无损运抵现场。由于包装不善所引起的货物锈蚀、损坏和损失均由成交人承担。 |
| 4 | 货物质保期 | 自签订合同之日起二年。质保期内在正常使用的情况下，若发现因设计、材质或加工等问题引起的任何缺陷、故障、非正常损坏等，卖方应负责免费更换。 |
| 5 | 货物售后服务 | 及时做好项目服务工作 |
| 6 | 验收 | 完工后立即验收 |
| 7 | 付款 | <p>付款人：黄山市徽州区自来水有限公司</p> <p>付款方式：每季度结算一次。中标人完成当季度供货订单后，凭国家正式发票及经采购人确认的送货清单，向采购人申请付款，采购人收到申请核对无误后在 30 日内结清货款。</p> |
| 8 | 履约保证金 | 本项目无需交纳履约保证金，招标文件的其他部分涉及履约保证金的条款和要求均以此为准。 |